

CONDENSAZIONE

METEO GREEN

MURALI  
ECOLOGICHE  
DA ESTERNO  
ED INCASSO



Caldaie murali ecologiche a condensazione combinate istantanee,  
da esterno e da incasso.

METEO GREEN

 **Beretta**  
caldaie

## Meteo Green: l'esterna da condensazione.

Beretta presenta Meteo GREEN, la nuova caldaia a condensazione da esterno progettata per offrire un sensibile risparmio energetico nel pieno rispetto ambientale.

### L'esterna per eccellenza

Meteo GREEN è realizzata con specifici componenti atti a resistere alle basse temperature: gruppo idraulico in ottone, resistenze antigelo che proteggono la caldaia fino a -15 °C, protezione elettrica IPX5D, copertura raccordi inferiore e superiore, mantello resistente agli agenti atmosferici.

### Il comfort ideale

Meteo GREEN è dotata di funzione Clima Facile (termoregolazione con sonda esterna di serie) e di Pannello Controllo Remoto (REC07) con funzione Riempimento Facile (caricamento impianto attivabile dal comando a distanza).

### Una gamma completa

Meteo GREEN presenta un'ampia scelta di modelli e offre sia versioni specifiche per l'installazione "a parete" che versioni specifiche per l'installazione "ad incasso" con portate termiche da 25, 30, 35 kW.

### La soluzione agli impianti più complessi

Meteo GREEN gode di specifici complementi per impianti misti o ad alta portata, di tre linee di fumisteria condensing e di sistemi per intubamento dedicati.

La gamma Meteo GREEN consegue il

**RENDIMENTO ★★★★★**  
secondo Direttiva Europea CEE 92/42.

## La condensazione: Elevati rendimenti, Risparmio energetico, Rispetto per la natura

Beretta presenta Meteo GREEN la nuova gamma di caldaie ecologiche a condensazione progettate per offrire elevati rendimenti energetici e basse emissioni inquinanti.

### Elevati rendimenti significano consumi ridotti.

L'innovativo scambiatore condensante permette di recuperare buona parte del calore dei fumi riducendo le perdite al camino e buona parte del calore latente di condensazione del vapore acqueo presente nei fumi. Tale processo consente di raggiungere un valore di

rendimento energetico ★★★★★ secondo la Direttiva Europea CEE 92/42 (rendimento fino al 25-30% in più rispetto ad una caldaia "tradizionale").

Il bruciatore a pre-miscelazione ottimizza la miscela di combustione riducendo le emissioni di NOx a valori che si collocano in Classe 5, la più alta secondo la Direttiva Europea EN 677; i valori misurati di NOx sono ben al di sotto al limite previsto di 70 mg/kWh per la Classe 5.

## La tecnologia

L'innovativo scambiatore condensante, è il cuore tecnologico di Meteo GREEN.

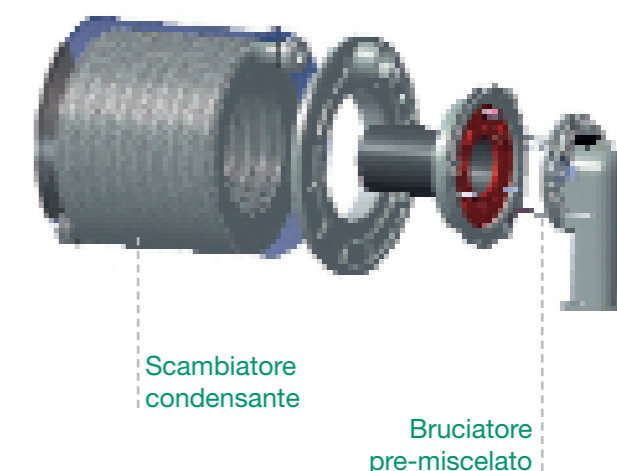
L'innovatività del progetto ha permesso a Beretta di depositare domanda di Brevetto Europeo per lo scambiatore e per il processo produttivo (Patent Pending).

Lo scambiatore nasce in tubo unico di alluminio, senza saldature grazie a un innovativo processo produttivo.

L'elevata conduttività termica dell'alluminio, garantisce una maggiore uniformità nella distribuzione della temperatura con il vantaggio di non creare punti di surriscaldamento e quindi maggior vita per lo scambiatore.

Inoltre l'alluminio offre un'elevata resistenza alla corrosione.

L'architettura a tubo unico (circuito in serie) permette di avere un'elevata sezione per il passaggio dell'acqua nello scambiatore con il vantaggio di avere basse perdite di carico e di prevenire sia il deposito di calcare e impurità che il surriscaldamento della superficie.

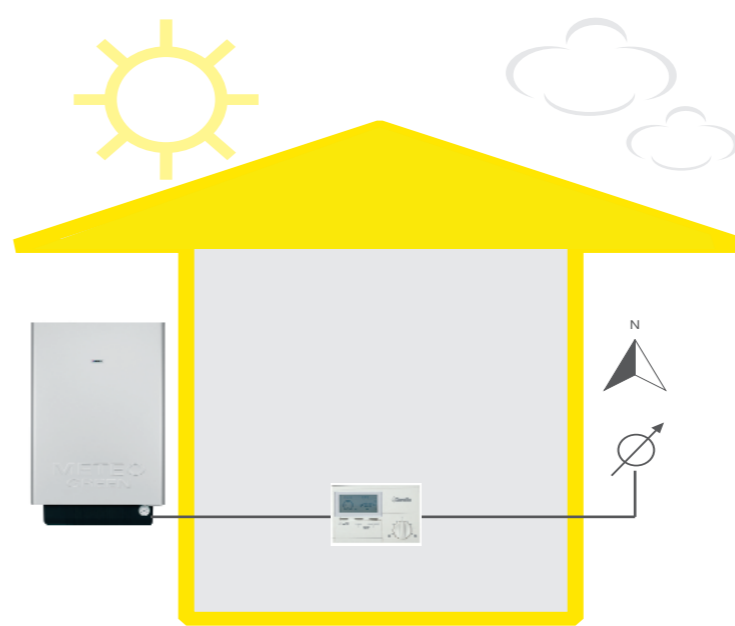
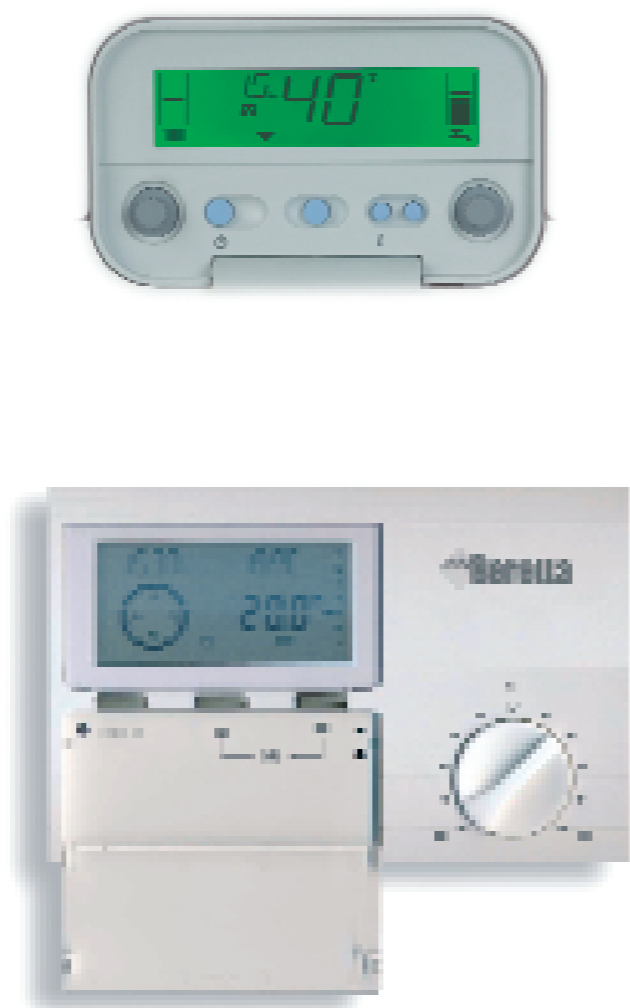


Meteo GREEN prevede sia la gestione a distanza tramite pannello remoto sia il controllo dalla caldaia attraverso l'innovativa interfaccia posta sotto il mantello nelle versioni "a parete" e all'interno del BOX nelle versioni "ad incasso".

Beretta offre quindi la soluzione ottimale per consentire la programmazione, la regolazione e la manutenzione della caldaia senza doversi allontanare dal luogo dove è installata e contemporaneamente, permette all'utente di gestire Meteo GREEN dall'interno dell'abitazione.

L'innovativa interfaccia elettronica presente in caldaia include la funzione Clima Facile (termoregolazione e sonda esterna di serie).

Le funzioni principali del pannello remoto sono semplici e immediate e, quando la caldaia lo richiede, è possibile attivare con estrema facilità la funzione Riempimento Facile.



Meteo GREEN integra di serie Clima Facile, il sistema per la termoregolazione climatica.

Il controllo per Clima Facile è integrato nel pannello elettronico presente in caldaia: è così sufficiente collegare la sonda esterna di serie per attivare la funzione di regolazione climatica.

Clima Facile adegua il funzionamento della caldaia in modo da ottenere il comfort ottimale di riscaldamento con il massimo risparmio in funzione delle variazioni climatiche esterne.

Clima Facile dispone di molteplici curve climatiche già impostate tra cui scegliere quella più adatta all'impianto e alla zona di installazione.

Effettuata la scelta della curva più adatta, l'installatore può impostarla direttamente dal pannello di controllo.

Inoltre Clima Facile offre all'utente la possibilità di regolare ulteriormente il comfort a parità di curva climatica impostata.

## Riempimento facile

### nuovo

Il nuovo sistema di caricamento semi-automatico.

### sicuro

Grazie ad un doppio controllo della pressione interrompe automaticamente il riempimento se rileva perdite nell'impianto in modo da non aggravare la perdita.

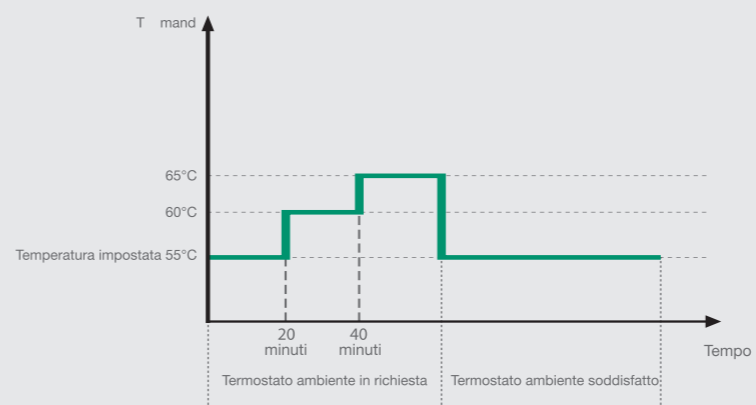
### intelligente

Ti avvisa quando è necessario riempire l'impianto prima che la pressione scenda sotto il livello di blocco.

### semplice

Riempire l'impianto non è mai stato così facile: si attiva direttamente dal pannello comandi.

## Il sistema S.A.R.A.



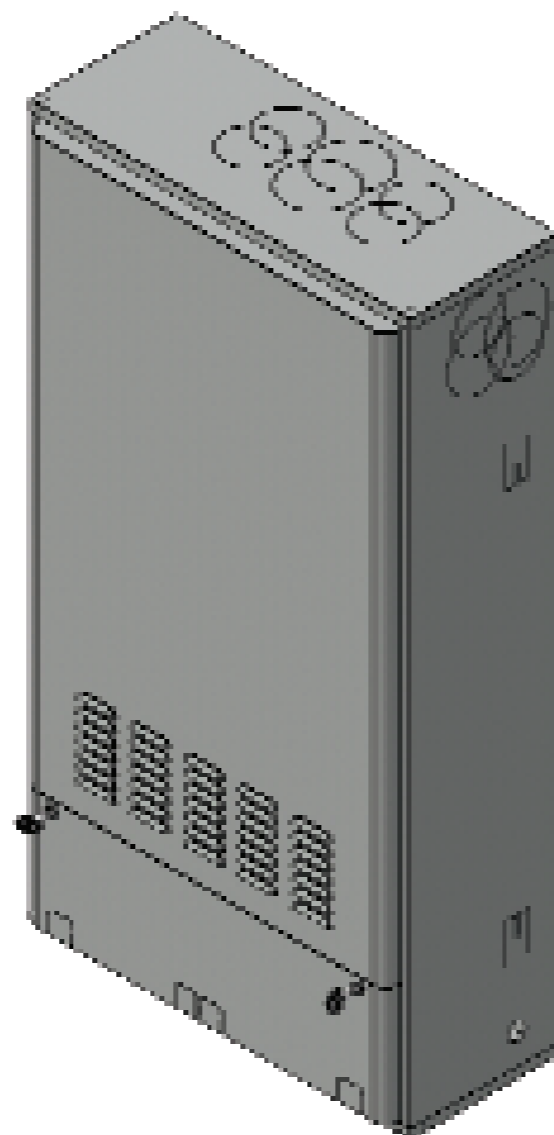
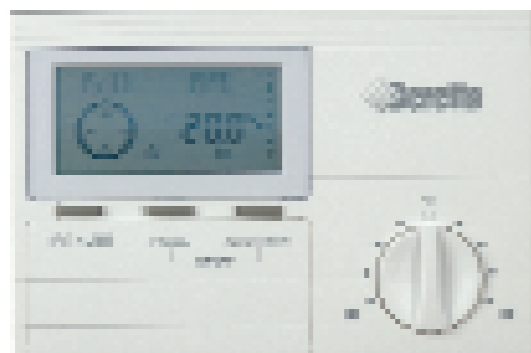
### S.A.R.A.

Meteo GREEN integra il sistema S.A.R.A. (Sistema di Auto Regolazione Ambientale) che risulta attivo quando la temperatura di mandata di riscaldamento è impostata tra i 55°C e i 65°C.

Il sistema S.A.R.A. di Beretta consente di ottenere il miglior compromesso tra temperatura media dei radiatori e velocità nel raggiungimento della temperatura ambiente desiderata. Se l'ambiente è in richiesta di calore, la temperatura di mandata viene infatti aumentata automaticamente ogni 20 minuti di 5°C così da riscaldare più velocemente l'abitazione.

## Protette e perfette

Le caldaie per esterno ad incasso Meteo GREEN BOX sono nate per rispondere alle nuove esigenze costruttive e installative. Grazie a materiali di elevata qualità sono idonee ad essere installate a scomparsa in un muro. Come i modelli da "parete" sono comandabili totalmente dall'interno dell'abitazione grazie al pannello di comando remoto.



## Un BOX a misura d'utente

La parte frontale del BOX da incasso è appositamente studiata per agevolare l'Utente e l'Installatore. Lo sportellino inferiore è infatti facilmente asportabile grazie alle apposite serrature e permette di accedere con comodità al rubinetto gas, al rubinetto sanitario, al caricamento manuale dell'impianto e al tasto di sblocco.

## Versatilità d'installazione.

Il BOX da incasso è adatto ad accogliere tutti i modelli della gamma da esterno a camera stagna.

Il telaio si fissa perfettamente nella parete grazie ad apposite zanche laterali.

L'installazione della caldaia al suo interno è facilitata dall'ampia apertura per il passaggio dei collegamenti idraulici; le tubazioni possono essere portate al cassone sia dallo schienale sia dalla base.

Una speciale dima di collegamento consente di allacciare i tubi direttamente nel cassone senza la necessità di dover

creare un ulteriore accesso nella zona sottostante al telaio. Sono presenti le pretranciature per il passaggio dei tubi di scarico fumi e di tutti i collegamenti necessari, incluso lo scarico condensa. Per agevolare inoltre le operazioni di montaggio sono state previste aperture frontali dedicate all'ingresso della tubazione del gas.

Le caratteristiche del cassone permettono di differenziarne l'installazione: **incasso totale o a semi incasso**.

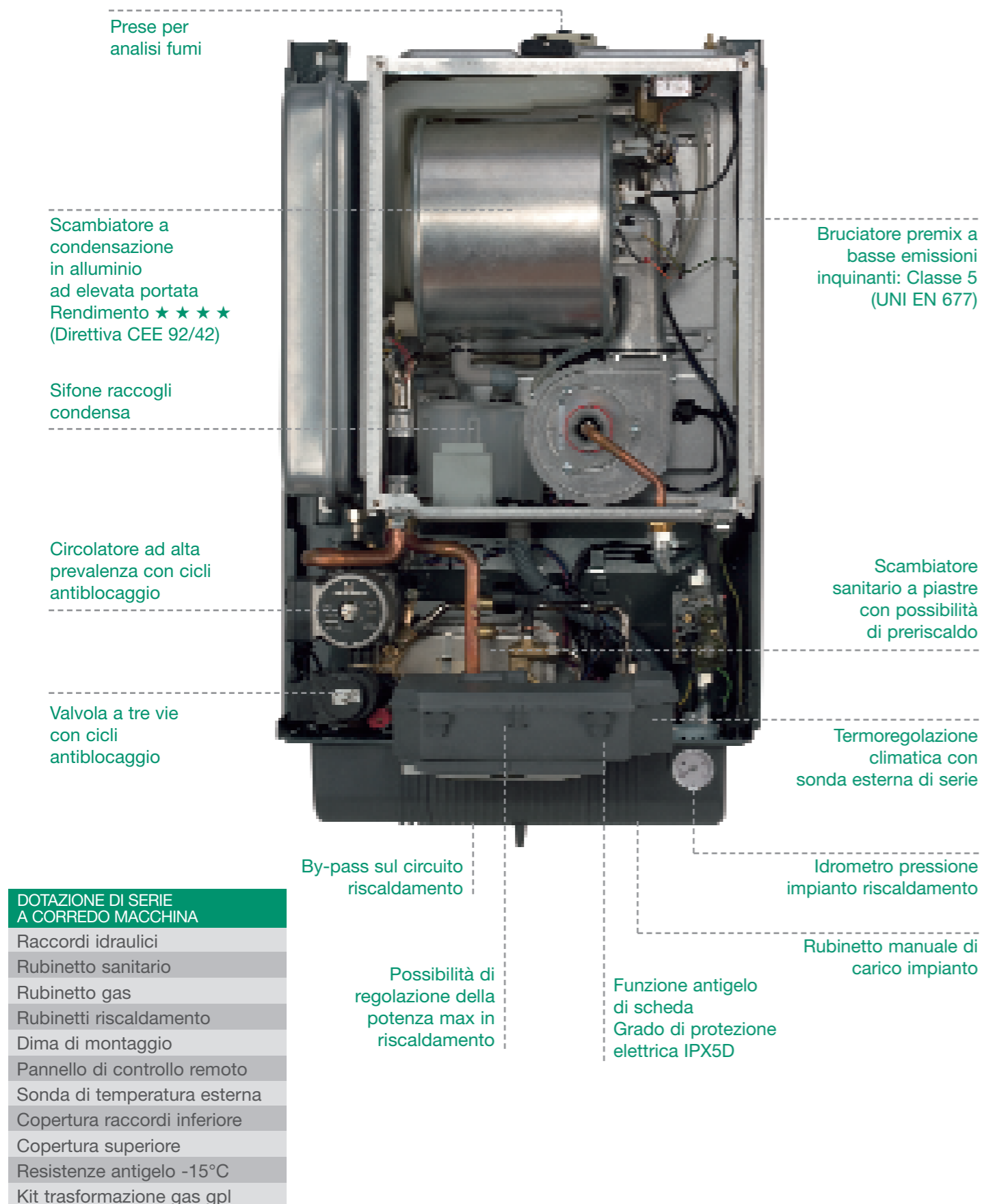
Il BOX, dotato di porta removibile, può essere verniciato con lo stesso colore delle facciate dell'abitazione.

BOX totalmente incassato.



BOX parzialmente incassato.





DOTAZIONE DI SERIE A CORREDO MACCHINA	
Raccordi idraulici	
Rubinetto sanitario	
Rubinetto gas	
Rubinetto riscaldamento	
Dima di montaggio	
Pannello di controllo remoto	
Sonda di temperatura esterna	
Copertura raccordi inferiore	
Copertura superiore	
Resistenze antigelo -15°C	
Kit trasformazione gas gpl	

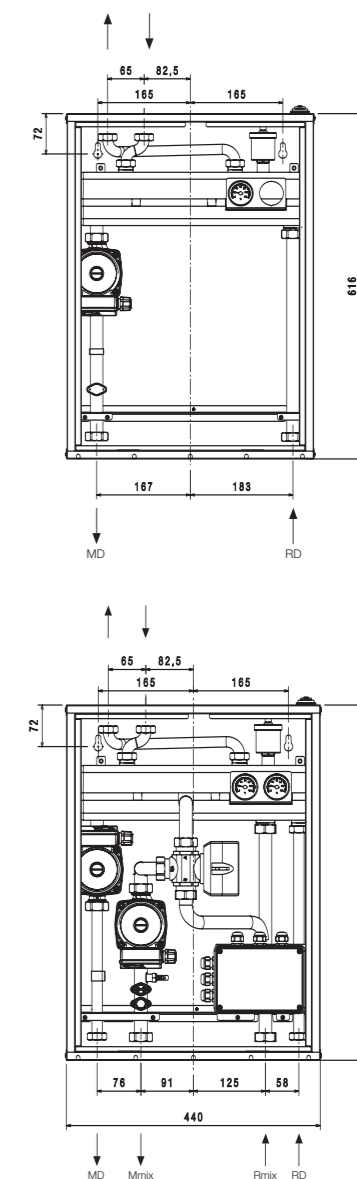
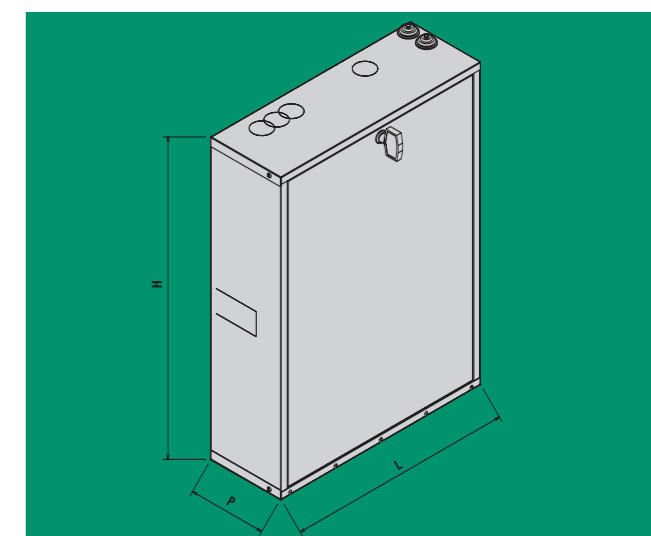
L'offerta di Meteo GREEN è completata da una gamma di accessori dedicati che ne ampliano il campo di utilizzo e la flessibilità d'impiego. Meteo GREEN è quindi la risposta ideale per impianti standard nella sua configurazione di base (solo caldaia) infatti integra nel pannello elettronico la termoregolazione Clima Facile: è sufficiente collegare la sonda esterna (di serie) per attivare la regolazione climatica. Meteo GREEN è ideale per impianti a bassa temperatura.

Meteo GREEN è la risposta ideale anche per impianti più complessi. Abbinata al separatore idraulico CONNECT AP gestisce impianti ad alta portata, di elevate dimensioni o con rilevanti perdite di carico. L'elettronica di Meteo GREEN integra di serie la gestione di CONNECT AP.

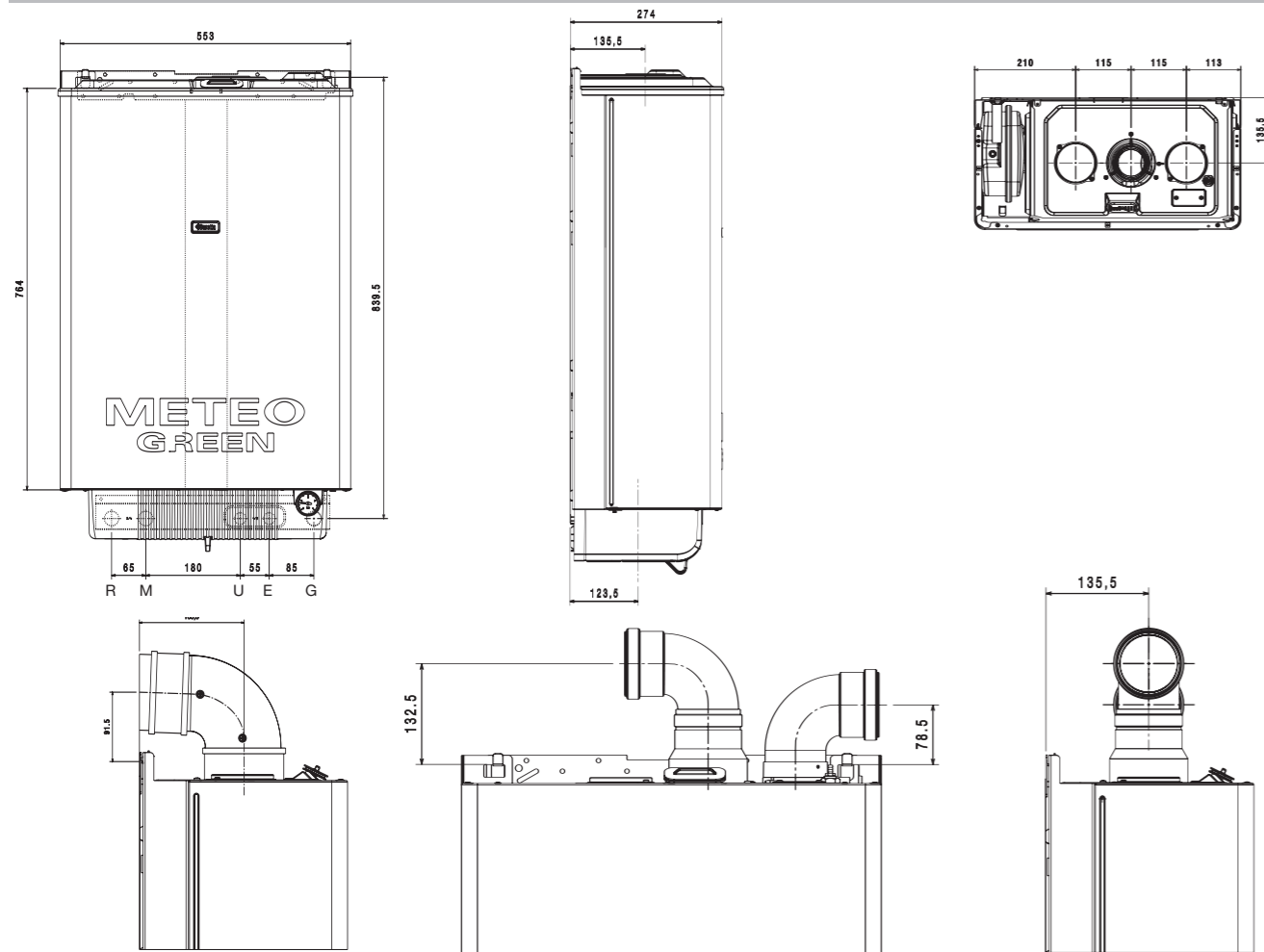
Abbinata al separatore idraulico CONNECT AT/BT dotato di valvola miscelatrice motorizzata e di termostato limite gestisce impianti misti alta/bassa temperatura ottimizzando i rendimenti poiché gestisce una curva climatica per ciascun circuito: i due circuiti hanno livelli di temperatura indipendenti con caldaia che lavora in bassa temperatura quando è in richiesta solo la parte in bassa temperatura. La scheda di controllo di CONNECT AT/BT va installata in caldaia. Il controllo di CONNECT AT/BT insieme alla termoregolazione di serie consente la gestione di zone a temperatura scorrevole.

**I CONNECT possono essere installati all'esterno solo se incassati (protezione elettrica IPX4D).**

Infine tre linee di aspirazione/scarico fumi (80-80 sdoppiato, 60/100 e 80/125 concentrico) e una linea per intubamento permettono di rispondere alle diverse caratteristiche degli edifici.

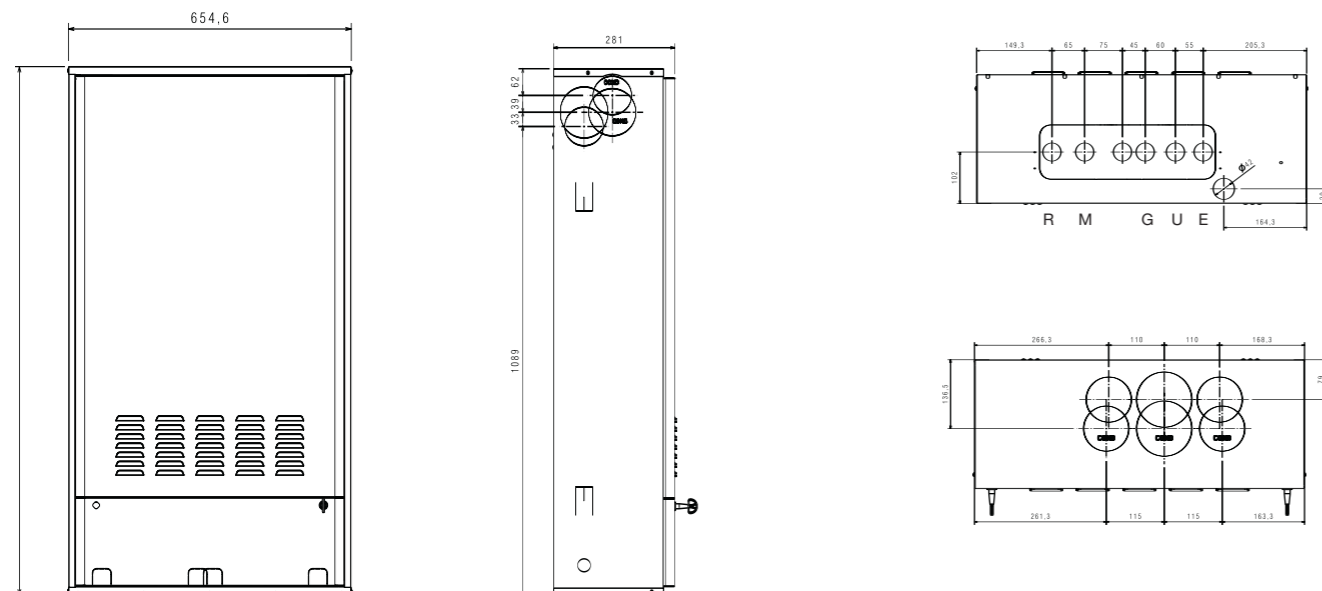


## Meteo GREEN 25/30/35 C.S.I. AG



Legenda: Impianto: Ritorno R / Mandata M Gas G Acqua sanitaria: Entrata E / Uscita U Per tutte le configurazioni di fumisteria fare riferimento alle normative vigenti.

## Box da incasso per Meteo GREEN 25/30/35 C.S.I. AG BOX



CARATTERISTICHE E MODELLI DISPONIBILI		Meteo GREEN 25 C.S.I. AG	Meteo GREEN 30 C.S.I. AG	Meteo GREEN 35 C.S.I. AG	Meteo GREEN 25 C.S.I. AG BOX	Meteo GREEN 30 C.S.I. AG BOX	Meteo GREEN 35 C.S.I. AG BOX
Portata termica nominale riscaldamento	kW	25,00	30,00	34,60	25,00	30,00	34,60
Potenza termica nominale riscaldamento (80°- 60°)	kW	24,00	29,01	33,74	24,00	29,01	33,74
Potenza termica nominale riscaldamento (50°- 30°)	kW	25,95	31,41	36,75	25,95	31,41	36,75
Portata termica ridotta riscaldamento	kW	6,00	6,00	7,00	6,00	6,00	7,00
Potenza termica ridotta riscaldamento (80°- 60°)	kW	5,79	5,73	6,88	5,79	5,73	6,88
Potenza termica ridotta riscaldamento (50°- 30°)	kW	6,43	6,31	7,55	6,43	6,31	7,55
Portata termica nominale sanitario	kW	25,00	30,00	34,60	25,00	30,00	34,60
Potenza termica al massimo sanitario*	kW	25,00	30,00	34,60	25,00	30,00	34,60
Portata termica ridotta sanitario	kW	6,00	6,00	7,00	6,00	6,00	7,00
Potenza termica al minimo sanitario*	kW	6,00	6,00	7,00	6,00	6,00	7,00
Classificazione Direttiva Europea CEE 92/42		★★★★	★★★★	★★★★	★★★★	★★★★	★★★★
Rendimento a Pn max (80°- 60°)	%	96,0	96,7	97,5	96,0	96,7	97,5
Rendimento a Pn min (80°- 60°)	%	96,5	95,5	98,3	96,5	95,5	98,3
Rendimento a carico ridotto 30% (47° ritorno)	%	101,5	102,0	102,1	101,5	102	102,1
Rendimento a Pn max (50°- 30°)	%	103,8	104,7	106,2	103,8	104,7	106,2
Rendimento a Pn min (50°- 30°)	%	107,2	105,2	107,8	107,2	105,2	107,8
Rendimento a carico ridotto 30% (30° ritorno)	%	108,0	108,1	108,6	108,0	108,1	108,6
NOx ponderato	mg/kWh	37	41	39	37	41	39
Potenza elettrica	Watt	150	150	175	150	150	175
Tensione di alimentazione/frequenza	Volt/Hz	230-50	230-50	230-50	230-50	230-50	230-50
Grado di protezione elettrica	IP	X5D	X5D	X5D	X5D	X5D	X5D
<b>ESERCIZIO RISCALDAMENTO</b>							
Pressione e temperature massime	bar/°C	3 / 90	3 / 90	3 / 90	3 / 90	3 / 90	3 / 90
Campo di selezione temperatura riscaldamento	°C	20-80	20-80	20-80	20-80	20-80	20-80
Pompa: prevalenza massima disponibile all'impianto	mbar	300	300	300	300	300	300
alla portata di	litri/h	1050	1050	1050	1050	1050	1050
Capacità vaso espansione	litri	10	10	10	10	10	10
<b>ESERCIZIO SANITARIO</b>							
Pressione massima	bar	6	6	6	6	6	6
Pressione minima	bar	0,15	0,15	0,15	0,15	0,15	0,15
Quantità di acqua calda con Δt=25°C	litri/min	14,3	17,2	19,8	14,3	17,2	19,6
Portata minima acqua sanitaria	litri/min	2	2	2	2	2	2
Campo di selezione temperatura acqua sanitaria	°C	35-60	35-60	35-60	35-60	35-60	35-60
<b>COLLEGAMENTI</b>							
Entrata - uscita riscaldamento	Ø	3/4"	3/4"	3/4"	3/4"	3/4"	3/4"
Entrata - uscita sanitario	Ø	1/2"	1/2"	1/2"	1/2"	1/2"	1/2"
Entrata gas	Ø	3/4"	3/4"	3/4"	3/4"	3/4"	3/4"
<b>TUBI SCARICO FUMI E ASPIRAZIONE ARIA COASSIALI</b>							
Diametro	mm	60-100	60-100	60-100	60-100	60-100	60-100
Lunghezza massima (comprensiva di curva 90°)	m	7,80	7,80	7,80	7,80	7,80	7,80
Perdita per l'inserimento di una curva 90°/45°	m	0,85 / 0,5	0,85 / 0,5	0,85 / 0,5	0,85 / 0,5	0,85 / 0,5	0,85 / 0,5
Diametro	mm	80-125	80-125	80-125	80-125	80-125	80-125
Lunghezza massima**	m	17	18	28	17	18	28
<b>TUBI SCARICO FUMI E ASPIRAZIONE ARIA SDOPPIATI</b>							
Diametro	mm	80+80	80+80	80+80	80+80	80+80	80+80
Lunghezza massima	m	40+40	35+35	50+50	40+40	35+35	50+50
Perdita per l'inserimento di una curva 90°/45°	m	0,8 / 0,5	0,8 / 0,5	0,8 / 0,5	0,8 / 0,5	0,8 / 0,5	0,8 / 0,5
<b>INSTALLAZIONE B23</b>							
Diametro	mm	80	80	80	80	80	80
Lunghezza massima	m	48	42	60	48	42	60
<b>PROTEZIONE ANTIGELO</b>							
Sistema antigelo incorporato (S.A.I.)	-	di serie	di serie	di serie	di serie	di serie	di serie
Kit antigelo (-15°C)	-	di serie	di serie	di serie	di serie	di serie	di serie
<b>DIMENSIONI CALDAIA</b>							
Dimensioni caldaia (HxLxP)	mm	890x553x275	890x553x275	890x553x275	1223x654x255	1223x654x255	1223x654x255
Peso netto Caldaia + BOX	kg	44	45	47	44+20	45+20	47+20
Versioni gas disponibili		MTN***	MTN***	MTN***	MTN***	MTN***	MTN***

Legenda: C=riscaldamento+acqua sanitaria; R=solo riscaldamento; S=camera stagna; I= accensione elettronica, controllo a ionizzazione.  
 \* Valore medio tra varie condizioni di funzionamento in sanitario. \*\* Calcolata con una curva 90°, 27 prolunghe da 1 metro e un collettore orizzontale da 1 metro.  
 \*\*\* Di serie kit di trasformazione a gas GPL.



Specifiche tecniche e modalità del servizio  
sono indicate sul depliant informativo.

Servizio Clienti 199.13.31.31 \*  
Assistenza Tecnica 199.12.12.12 \*



Sede commerciale: Via Risorgimento 13 - 23900 Lecco - [www.beretta.caldaie.com](http://www.beretta.caldaie.com)

Beretta si riserva di variare le caratteristiche e i dati riportati nel presente fascicolo in qualunque momento e senza preavviso, nell'intento di migliorare i prodotti.  
Questo fascicolo pertanto non può essere considerato contratto nei confronti di terzi.

\* Costo della chiamata da telefono fisso: 14,25 euro cent./min. IVA inclusa, da lunedì a venerdì dalle 08.00 alle 18.30, sabato dalle 08.00 alle 13.00.  
Negli altri orari e nei giorni festivi il costo è di 5,58 euro cent./min. IVA inclusa. Da cellulare il costo è legato all'Operatore utilizzato.