

CONDENSAZIONE

CUPRA GREEN

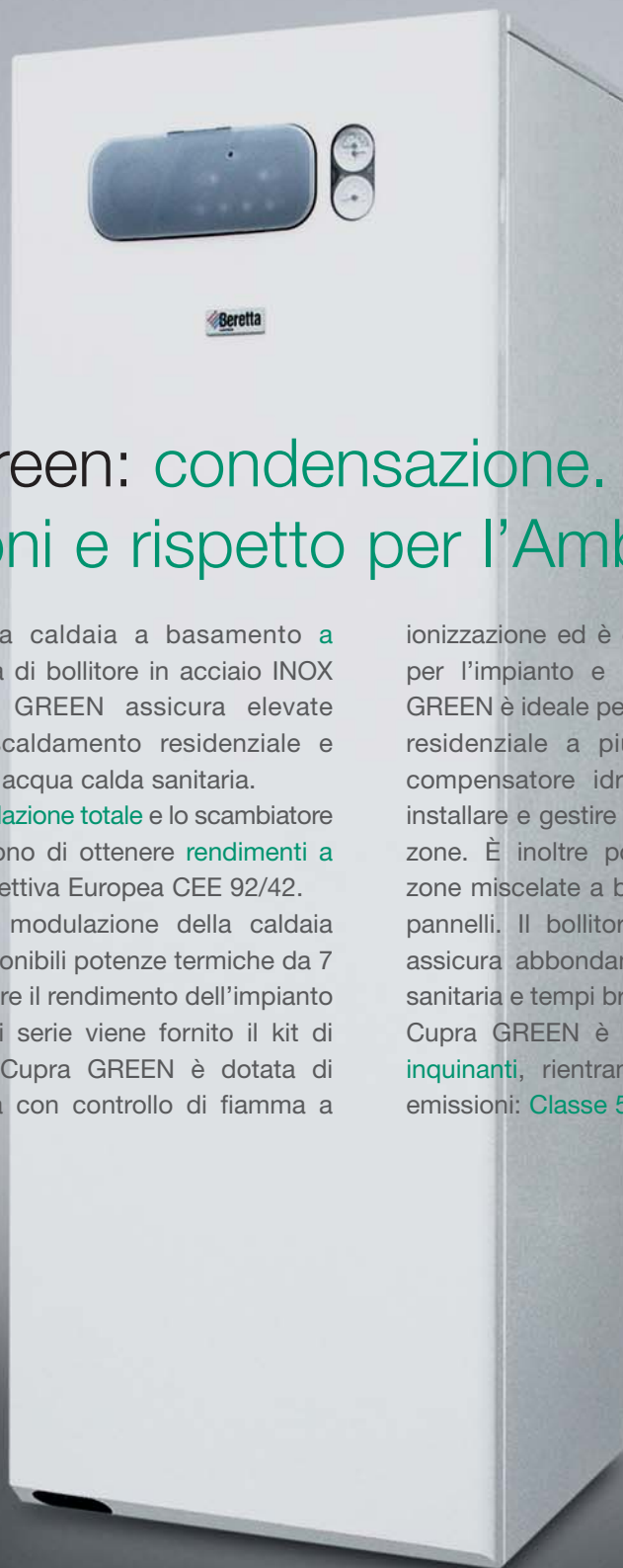
BASAMENTO
ECOLOGICHE



Caldaie a basamento a condensazione combinate
con bollitore INOX da 130 litri.

CUPRA GREEN

 **Beretta**
caldaie



Cupra Green: condensazione. Prestazioni e rispetto per l'Ambiente.

Cupra GREEN è una caldaia a basamento a **condensazione**, dotata di bollitore in acciaio INOX da 130 litri. Cupra GREEN assicura elevate prestazioni per il riscaldamento residenziale e grande disponibilità di acqua calda sanitaria.

Il bruciatore a **premiscelazione totale** e lo scambiatore condensante consentono di ottenere **rendimenti a ★★★★★** secondo Direttiva Europea CEE 92/42.

L'ampio intervallo di modulazione della caldaia consente di avere disponibili potenze termiche da 7 a 26 kW di massimizzare il rendimento dell'impianto in tutte le stagioni. Di serie viene fornito il kit di trasformazione GPL. Cupra GREEN è dotata di accensione elettronica con controllo di fiamma a

ionizzazione ed è completa di vaso di espansione per l'impianto e per il circuito sanitario. Cupra GREEN è ideale per le applicazioni di riscaldamento residenziale a più zone: è dotata di serie di compensatore idraulico che permette infatti di installare e gestire direttamente in caldaia fino a tre zone. È inoltre possibile l'installazione anche di zone miscelate a bassa temperatura per impianti a pannelli. Il bollitore in acciaio INOX da 130 litri assicura abbondante disponibilità di acqua calda sanitaria e tempi brevi per il ripristino dell'accumulo. Cupra GREEN è una caldaia a **basse emissioni inquinanti**, rientrando nella migliore categoria di emissioni: **Classe 5** secondo la norma UNI EN 677.

Un condensato di alta tecnologia

Vaso espansione impianto

10 litri - Estraibile posteriormente senza apertura del mantello o rimozione della caldaia.



Combustione premix

26kW a condensazione: rendimenti massimi superiori a 107%, elevatissimi a tutti i regimi di potenza.

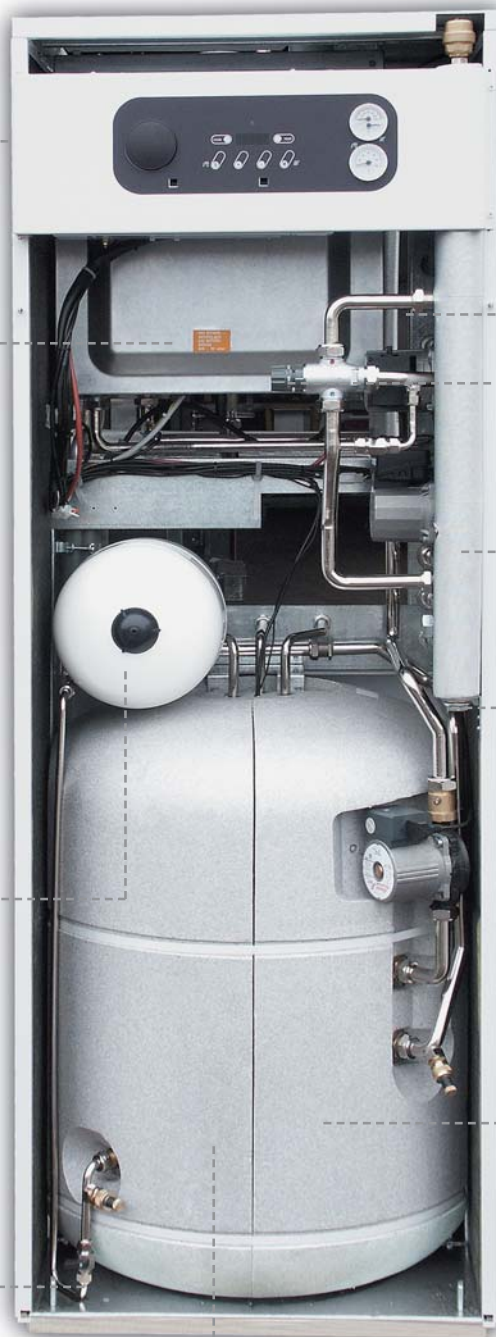
Vaso espansione sanitario 8 litri

Rubinetto di carico impianto

Azionabile facilmente a caldaia chiusa.

Isolamento maggiorato

Consente di ottenere bassissime dispersioni termiche.



Circolatore primario elettronico a giri variabili:

Ottimizza la temperatura del ritorno per massimizzare il rendimento.

Valvola miscelatrice

Per gestione impianti a bassa temperatura (optional).

Compensatore idraulico di serie

Elevate prestazioni idrauliche, ideale nelle sostituzioni e predisposto per la rapida installazione delle zone aggiuntive.

Tappo defangatore

Ideale nelle sostituzioni di vecchi impianti.

Bollitore da 130 litri netti

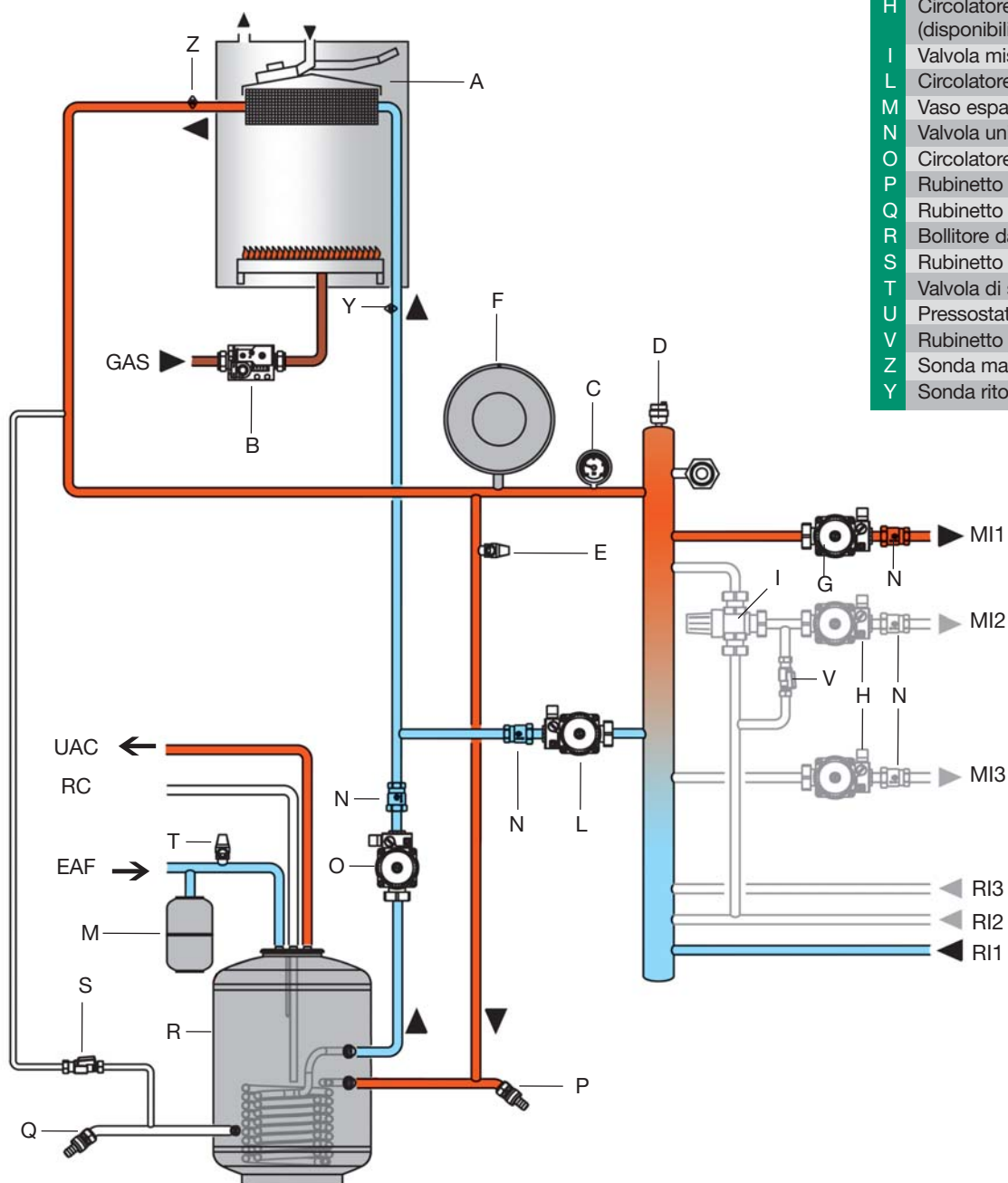
Completamente realizzato in acciaio INOX AISI 316L.

Cupra Green

Circuito idraulico.

LEGENDA

A	Corpo generatore
B	Valvola gas
C	Manometro
D	Valvola di sfianto automatica
E	Valvola di sicurezza impianto
F	Vaso espansione impianto
G	Circolatore impianto 1° zona
H	Circolatore impianti aggiuntivi (disponibili su kit separati)
I	Valvola miscelatrice
L	Circolatore bottiglia di miscela
M	Vaso espansione sanitario
N	Valvola unidirezionale
O	Circolatore sanitario
P	Rubinetto di scarico impianto
Q	Rubinetto di scarico sanitario
R	Bollitore da 130 litri
S	Rubinetto di carico impianto
T	Valvola di sicurezza sanitario
U	Pressostato differenziale impianto
V	Rubinetto di by-pass
Z	Sonda mandata
Y	Sonda ritorno



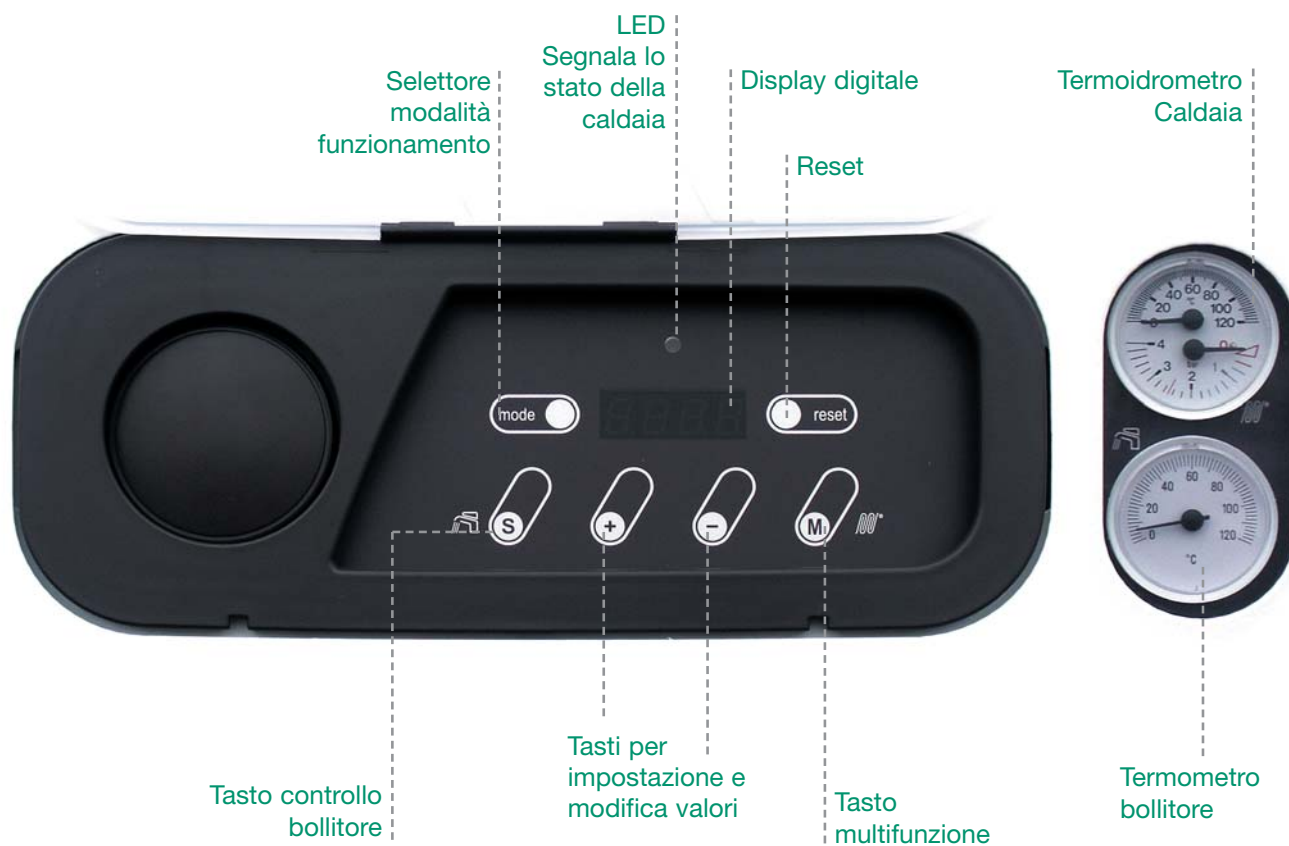
Legenda:

Impianto: Ritorno RI / Mandata MI Acqua sanitaria: Entrata EAF / Uscita UAC

CONDENSAZIONE

CUPRA
GREEN

Tecnologia a portata di mano



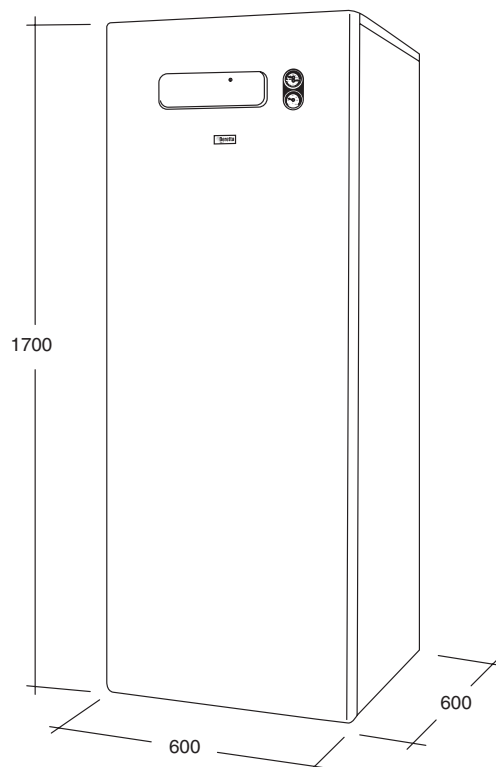
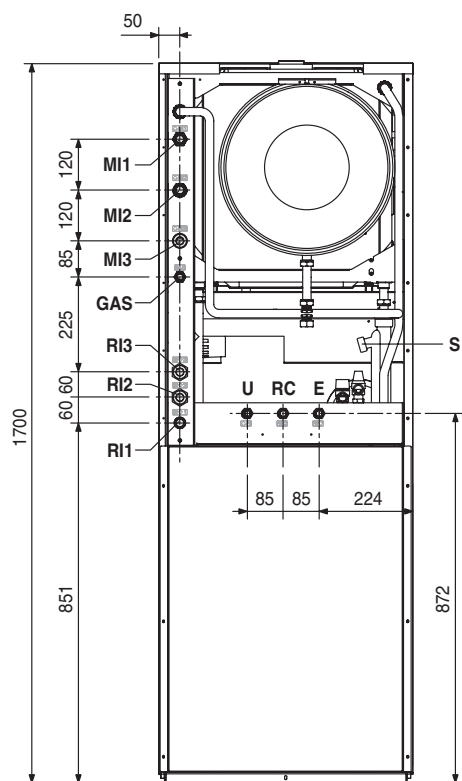
Accessori per ogni comfort.

Cupra GREEN è predisposta per accogliere, a richiesta, una serie di accessori per un comfort su misura. In particolare il **pannello di comando a distanza Beretta** (optional) permette di controllare totalmente la caldaia ed aggiunge altre funzioni a quelle già presenti in macchina. Abbinato alla sonda esterna permette di attivare la regolazione climatica: la caldaia risponde in anticipo alle variazioni meteorologiche riducendo, di conseguenza, gli sbalzi di temperatura nell'ambiente.



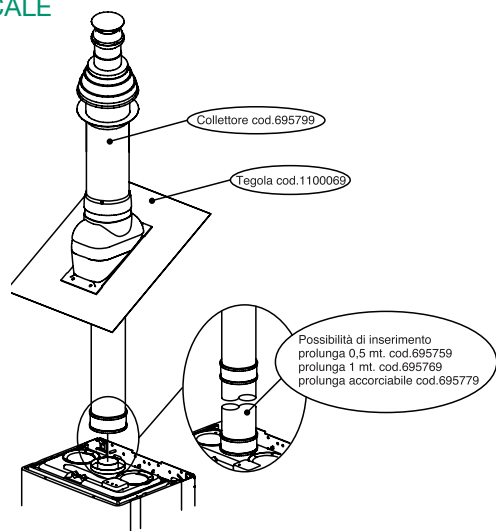
Disegni tecnici

Cupra GREEN 26 C.S.I.

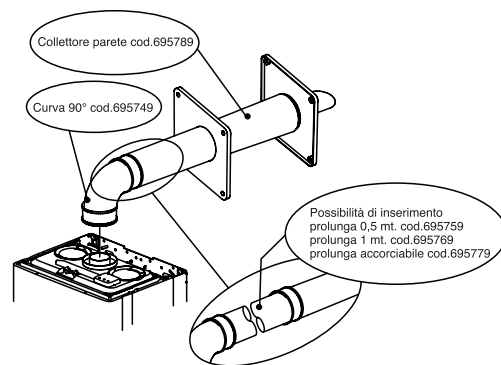


Configurazioni fumisteria più utilizzate
(per la gamma completa degli accessori scarico fumi Beretta, fare riferimento al Catalogolistino).

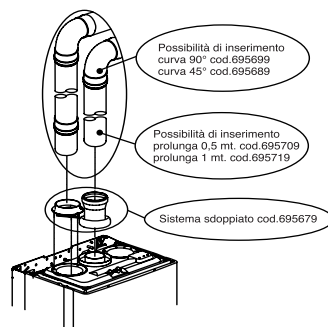
SCARICO CONCENTRICO VERTICALE



SCARICO CONCENTRICO POSTERIORE/LATERALE



SCARICO CON SISTEMA SDOPPIATO



Legenda:

Impianto: Ritorno RI1 3/4" M - RI2 1" M - RI3 1" M

Mandata MI1 3/4" M - MI2 1" M - MI3 1" M

Acqua sanitaria: Entrata EAF 1/2" M / Uscita UAC 1/2" M / RC 1/2" M

Per tutte le configurazioni di fumisteria fare riferimento alle normative vigenti.

CONDENSAZIONE

CUPRA
GREEN

CARATTERISTICHE E MODELLI DISPONIBILI		Cupra GREEN 26 C.S.I.
Portata termica nominale riscaldamento/sanitario	kW	26,10
Potenza termica nominale riscaldamento/sanitario	kW	25,30
Portata termica ridotta	kW	7,60
Potenza termica ridotta	kW	7,30
Potenza elettrica	W	354
Tensione di alimentazione	V - Hz	230 - 50
Grado di protezione	IP	XOD
Rendimento utile rif. PCI (80°/60°) (min, max)	%	92,3-96,2
Rendimento utile rif. PCI (50°/30°) max	%	102,8
Rendimento utile al 30% rif. PCI (50°/30°) max	%	107,2
ESERCIZIO RISCALDAMENTO		
Pressione - Temperatura massime	bar - °C	3 - 90
Campo di selezione della temperatura H ₂ O riscaldamento	°C	20-90
Pompa: prevalenza massima disponibile per l'impianto	mbar	364
alla portata di	l/h	1600
Vaso di espansione a membrana (riscaldamento)	l	10
Precarica vaso di espansione (riscaldamento)	bar	1
ESERCIZIO SANITARIO		
Pressione massima	bar	6
Potenza assorbita	kW	26,1
Quantità acqua calda con Δt 25°C	l/h	890
con Δt 35°C	l/h	630
Prelievo in 10' con accumulo a 48°C(**)	l	147
Prelievo in 10' con accumulo a 60°C(**)	l	168
Tempo di ripristino $\Delta t=35^\circ\text{C}$	min	15
Campo di selezione della temperatura H ₂ O sanitaria	°C	20-70
Volume vaso di espansione (sanitario)	l	8
Precarica vaso di espansione (sanitario)	bar	2,5
COLLEGAMENTI IDRAULICI		
Entrata - uscita riscaldamento zona 1	Ø	3/4"
Entrata - uscita riscaldamento zona 2	Ø	1"
Entrata - uscita riscaldamento zona 3	Ø	1"
Entrata - uscita - ricircolo sanitario	Ø	1/2"
Entrata gas	Ø	1/2"
DIMENSIONI CALDAIA		
Altezza	mm	1700
Larghezza	mm	600
Profondità	mm	600
Peso caldaia	kg	150
TUBI SCARICO FUMI CONCENTRICI		
Diametro	mm	60-100
Lunghezza massima	m	6,25
Perdita per l'inserimento di una curva 45°-90°	m	0,5-0,85
Foro di attraversamento muro (diametro)	mm	105
TUBI SCARICO FUMI SEPARATI		
Diametro	mm	80
Lunghezza massima	m	39+39
Perdita per l'inserimento di una curva 45°-90°	m	0,5-0,8
VALORI DI EMISSIONI A PORTATA MASSIMA E MINIMA CON GAS G20*		
Massimo		
CO s.a. inferiore a	p.p.m.	50
CO ₂	%	8,85
NOx s.a. inferiore a	p.p.m.	30
ΔT fumi	°C	55
Minimo		
CO s.a. inferiore a	p.p.m.	50
CO ₂	%	8,85
NOx s.a. inferiore a	p.p.m.	15
ΔT fumi	°C	12

(*)Verifica eseguita con tubi separati diam. 80 0,5+0,5+90° temperature acqua secondo EN 297

(**) Temperatura acqua entrata 13°C e temperatura media acqua di scarico 43°C



Specifiche tecniche e modalità del servizio
sono indicate sul depliant informativo.

Servizio Clienti 199.13.31.31 *
Assistenza Tecnica 199.12.12.12 *



Sede commerciale: Via Risorgimento 13 - 23900 Lecco - www.beretta.caldaie.com

Beretta si riserva di variare le caratteristiche e i dati riportati nel presente fascicolo in qualunque momento e senza preavviso, nell'intento di migliorare i prodotti.
Questo fascicolo pertanto non può essere considerato contratto nei confronti di terzi.

* Costo della chiamata da telefono fisso: 14,25 euro cent./min. IVA inclusa, da lunedì a venerdì dalle 08.00 alle 18.30, sabato dalle 08.00 alle 13.00.
Negli altri orari e nei giorni festivi il costo è di 5,58 euro cent./min. IVA inclusa. Da cellulare il costo è legato all'Operatore utilizzato.