

BASAMENTO

NOVELLA

CORPO IN GHISA



Caldaie a basamento solo riscaldamento abbinabili ai bollitori Aquamax e Aquaplus.

NOVELLA

 **Beretta**
caldaie

Novella: una gamma estremamente versatile.

La gamma Novella, linea di caldaie a basamento a gas solo riscaldamento con bruciatore atmosferico e scambiatore in ghisa, è ideale per chi deve rinnovare l'impianto.

Disponibile in 10 modelli diversi da 24 fino a 71 kW per le versioni a camera aperta e da 26 e 32 kW per le versioni a camera stagna, è estremamente versatile grazie alle molte configurazioni possibili.

Abbinabili ai bollitori AQUAPLUS e AQUAMAX, le caldaie Novella sono perfette per soddisfare necessità abbondanti di acqua calda sanitaria.

Il design coordinato di caldaia e bollitore consente di scegliere la migliore formula di installazione. Inoltre, combinate in serie attraverso specifici accessori, costituiscono dei gruppi termici in grado di raggiungere elevate potenze.



Bella fuori, comoda dentro



Grazie all'adozione di una nuova scheda (optional) da inserire nell'apposito vano, è possibile gestire con estrema facilità il collegamento elettrico a circolatori esterni per impianti a più zone.

La cura di ogni dettaglio permette di integrare un design moderno ed elegante alla **facilità di installazione** e praticità di manutenzione.

Le caldaie Novella sono inoltre dotate di accensione automatica con controllo di fiamma a ionizzazione e nelle versioni PV il circolatore e il vaso d'espansione impianto sono di serie.

Per tutti i modelli viene fornito a corredo il kit di trasformazione a gas liquido (GPL).



Circolatore impianto (mod. PV)

È inoltre disponibile il kit tronchetto pompa (optional) per il collegamento idraulico a circolatori esterni per impianti a più zone.

Vaso d'espansione impianto (mod. PV)

Mod. RAI: 12 litri
Mod. RSI: 10 litri
Valvola di sicurezza impianto: 3 bar

Camera di combustione a tenuta stagna rispetto l'ambiente (mod. RSI)

L'eternità della ghisa.

La qualità di una caldaia si vede anche dai materiali con cui è costruita. Per questo il corpo caldaie della gamma Novella è in **ghisa di alta qualità**, una lega che mantiene inalterate le sue caratteristiche per lunghissimo tempo garantendo sia resistenza all'usura che costanza di prestazioni.

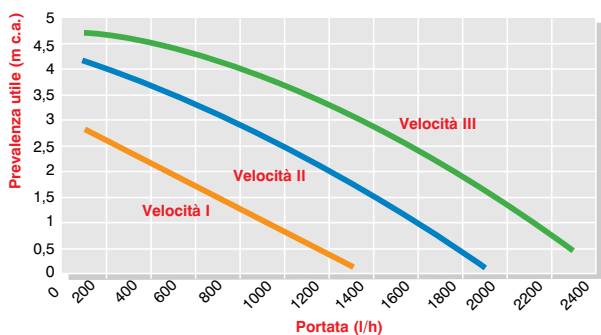
Un utilizzo in totale tranquillità.

Oltre ai normali sistemi di sicurezza, le caldaie della serie Novella sono dotate del grado di **protezione elettrica IP40** che impedisce contatti accidentali con le parti elettriche.

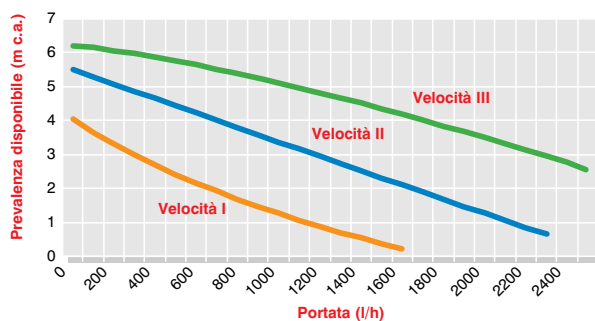
Grafici portata/prevalenza circolatore

Le caldaie **Novella PV** sono equipaggiate di circolatore, già collegato idraulicamente ed elettricamente, in grado di offrire **elevate prestazioni**.

È inoltre disponibile il kit circolatore alta prevalenza per soddisfare tutte le tipologie d'impianto.



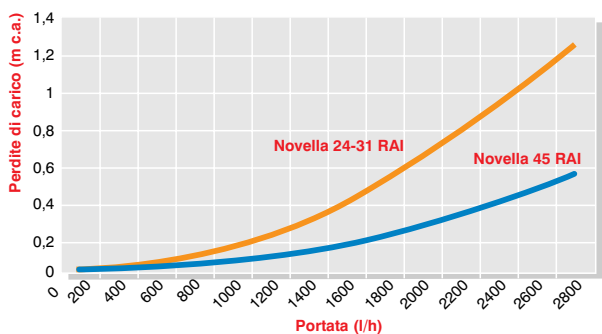
Novella PV
Prevalenza utile
del circolatore



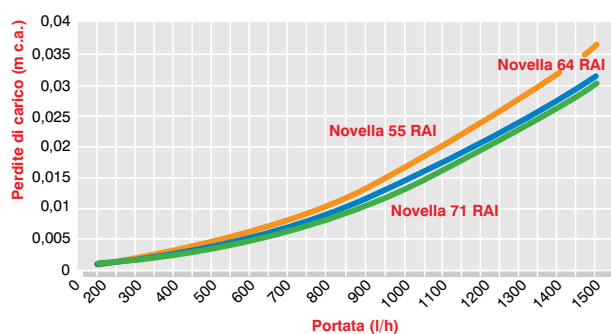
Prestazioni del circolatore
alta prevalenza NYL 53-15
(Optional per Novella PV)

Le caldaie **Novella** invece non sono equipaggiate di circolatore che deve essere previsto sull'impianto. Per il suo dimensionamento considerare le perdite di

carico lato acqua delle caldaie, riportate di seguito nei grafici.

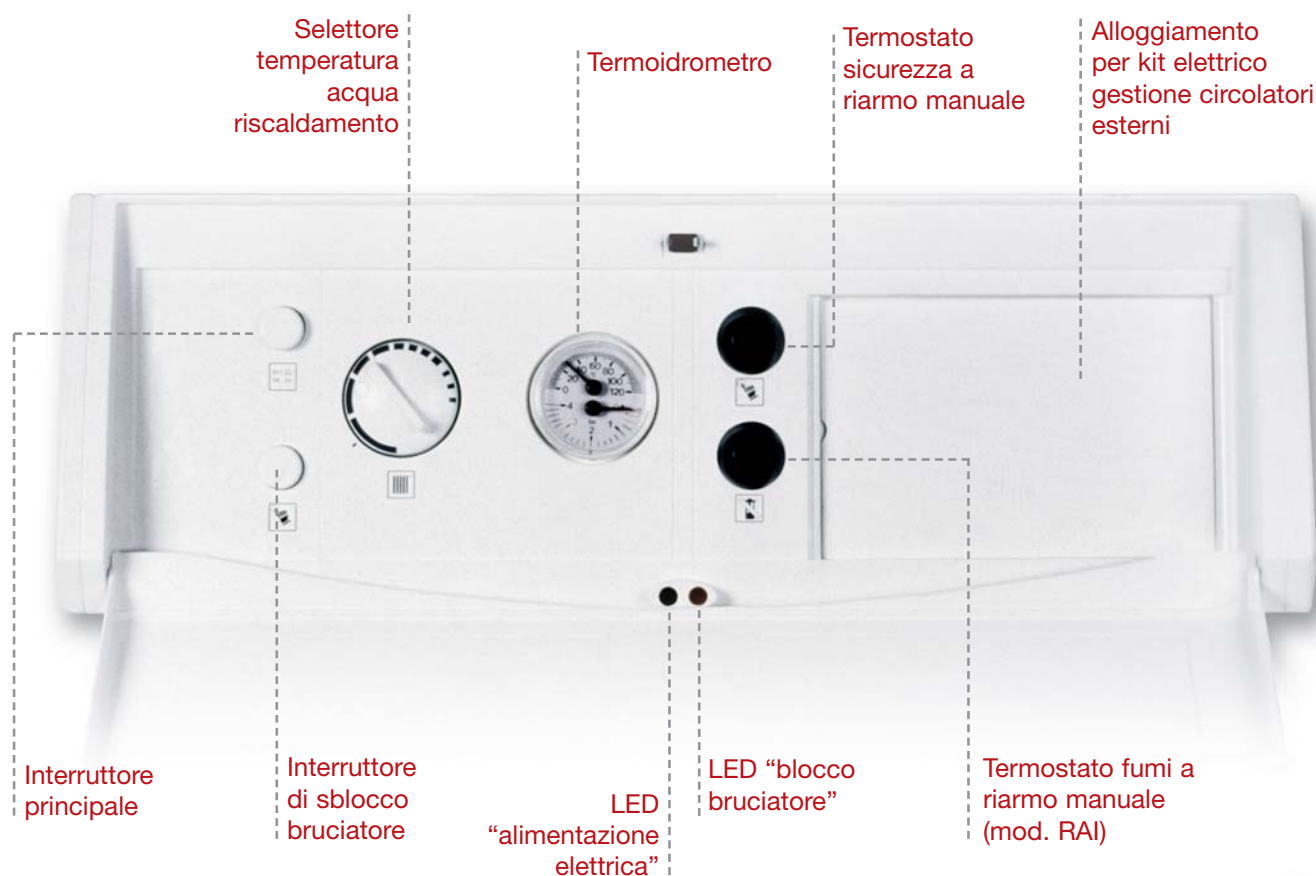


Novella 24-31-45 RAI
Perdite di carico lato
acqua delle caldaie



Novella 55-64-71 RAI
Perdite di carico lato
acqua delle caldaie

Semplicità d'utilizzo



Il nuovo cronotermostato "Weekly".

Tutta la gamma di caldaie a basamento Beretta è interfacciabile al nuovo cronotermostato "Weekly" (optional), pensato e realizzato per offrire **semplicità di utilizzo** e di programmazione all'utente. La temperatura ambiente è sempre in primo piano e ben visibile ed è sufficiente premere un tasto per verificare la temperatura impostata; è inoltre possibile effettuare programmazioni differenziate per ogni giorno della settimana. Grazie all'**elegante e moderno design**, Weekly è perfettamente integrabile in tutti gli ambienti.



Nuovi bollitori

Diverse soluzioni per “un’infinità” d’acqua calda.

La nuova **gamma di bollitori** ad accumulo in acciaio vetrificato, è stata progettata da Beretta per l’abbinamento a Novella e per rispondere a tutte le esigenze installative delle caldaie a basamento combinate.

Aquaplus, disponibile nella versione a 120 litri, è stato realizzato per l’**abbinamento affiancato caldaia – bollitore** e, grazie alla serpentina ad **elevata capacità di scambio termico** (30 kW), può soddisfare richieste d’acqua calda in abbondanza.

Aquamax, bollitore a sviluppo orizzontale a **doppio strato di smaltatura ed elevato scambio termico**, è disponibile nelle versioni da 130, 170 e 220 litri. Grazie alla pannellatura autoportante, **può essere posizionato sotto la caldaia**.

Aquaplus e Aquamax sono provvisti di una **dotazione di serie completa** di circolatore sanitario, anodo al magnesio, selettore estate/inverno e kit interfaccia elettrico con funzione di spegnimento totale. Anche l’estetica, come in tutti i prodotti Beretta, è particolarmente curata, con l’esterno in lamiera d’acciaio verniciata di bianco e il quadro comandi coperto da uno sportellino.

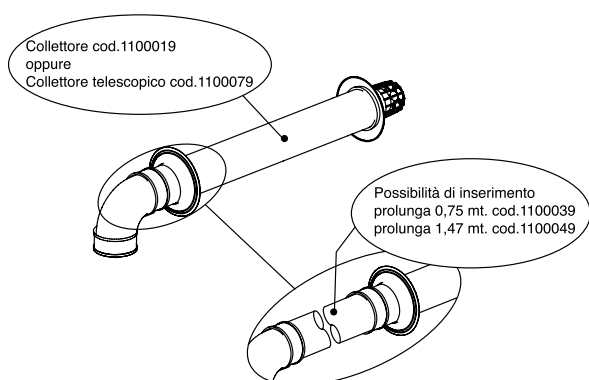


BASAMENTO

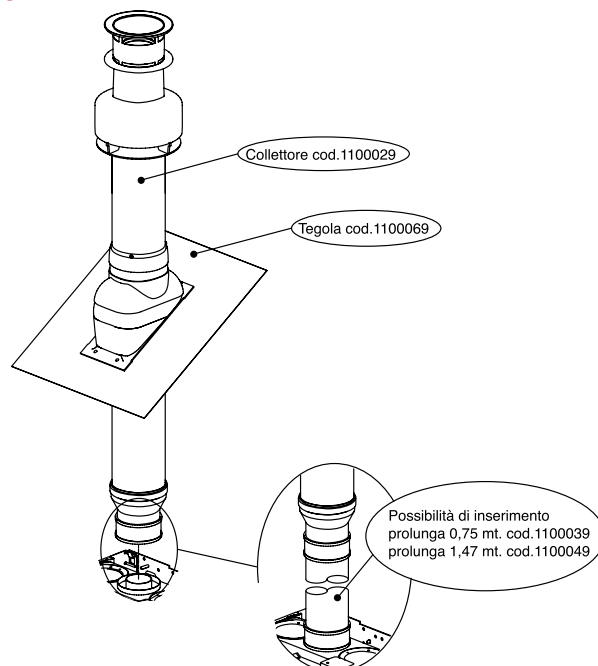
NOVELLA

Configurazioni fumisteria più utilizzate
(per la gamma completa degli accessori scarico fumi Beretta, fare riferimento al Catalogolistino).

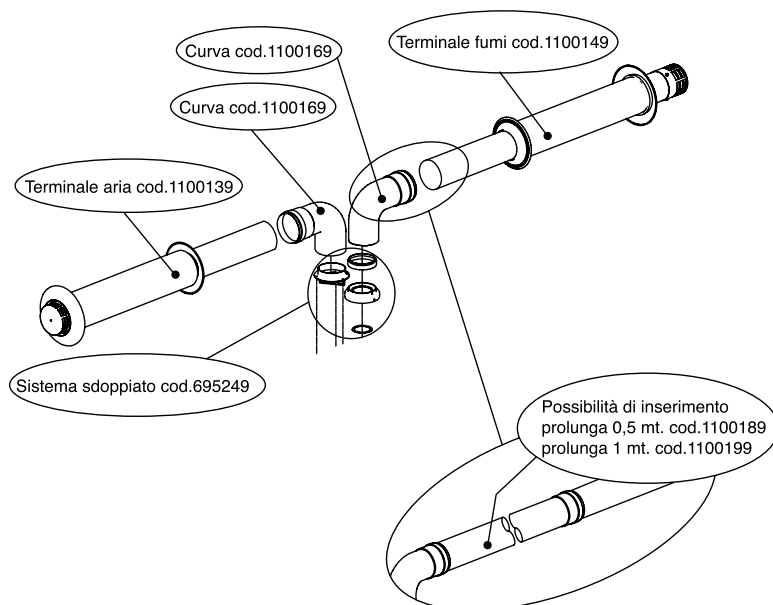
SCARICO CONCENTRICO POSTERIORE/ LATERALE



SCARICO CONCENTRICO VERTICALE



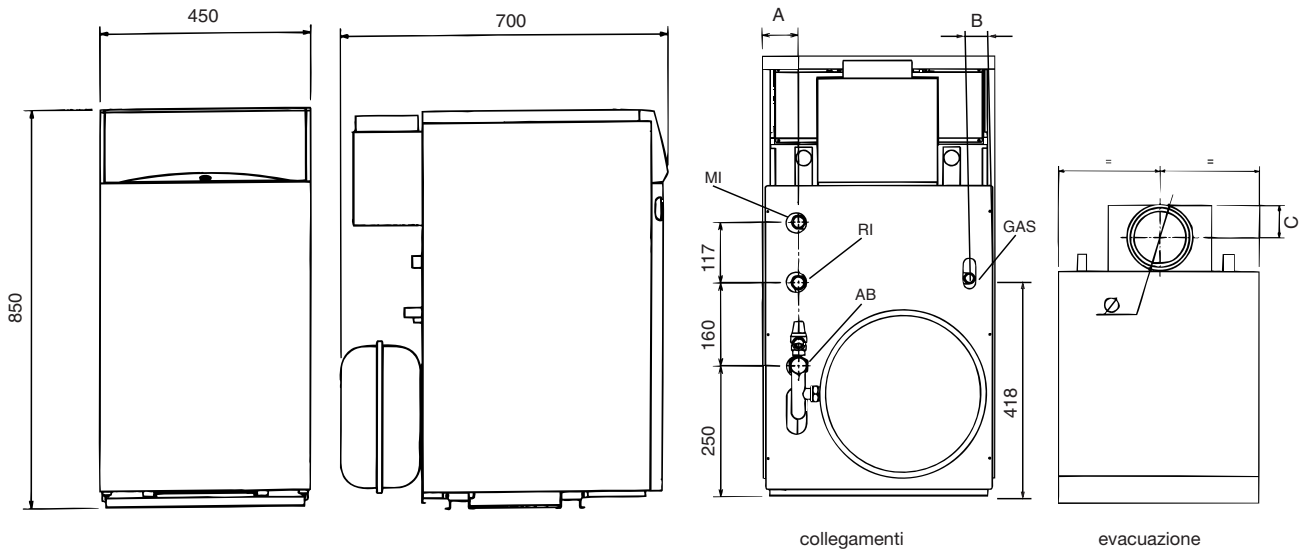
SCARICO CON SISTEMA SDOPPIATO



Per tutte le configurazioni di fumisteria fare riferimento alle normative vigenti.

Disegni tecnici

Novella 24/31 R.A.I. PV



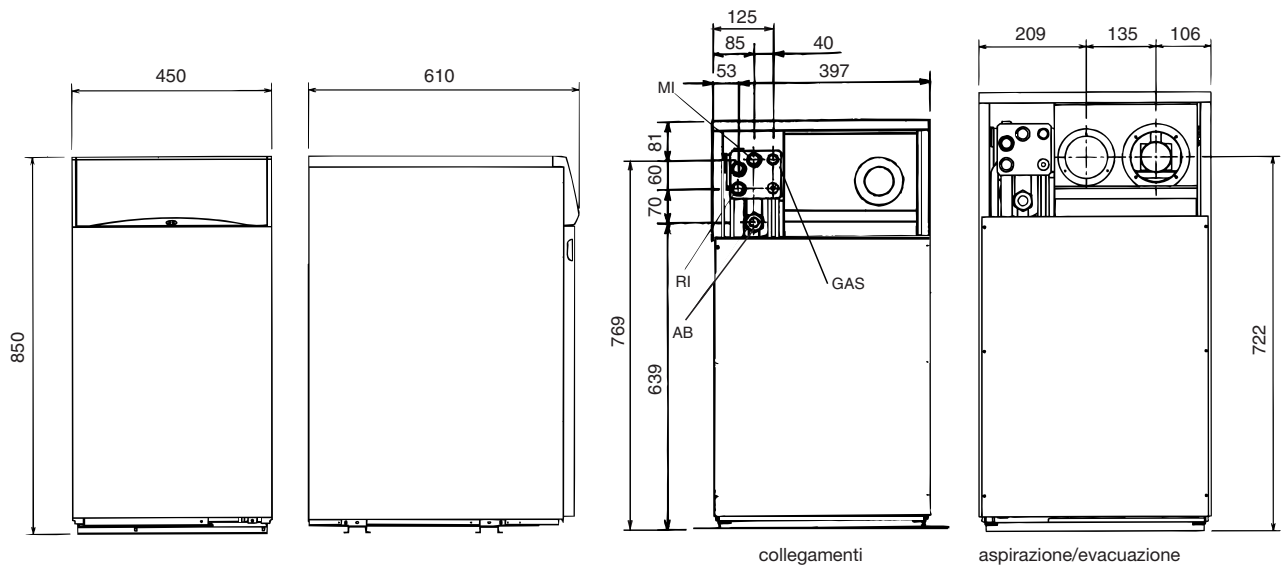
	A	B	C	Ø
24 RAI PV	64	50	72	132 mm
31 RAI PV	28	28	77	142 mm

Legenda:

Ritorno RI 3/4" M / Mandata MI 3/4" M

Attacco bollitore: AB 3/4" M

Novella 26/32 R.S.I. PV



Legenda:

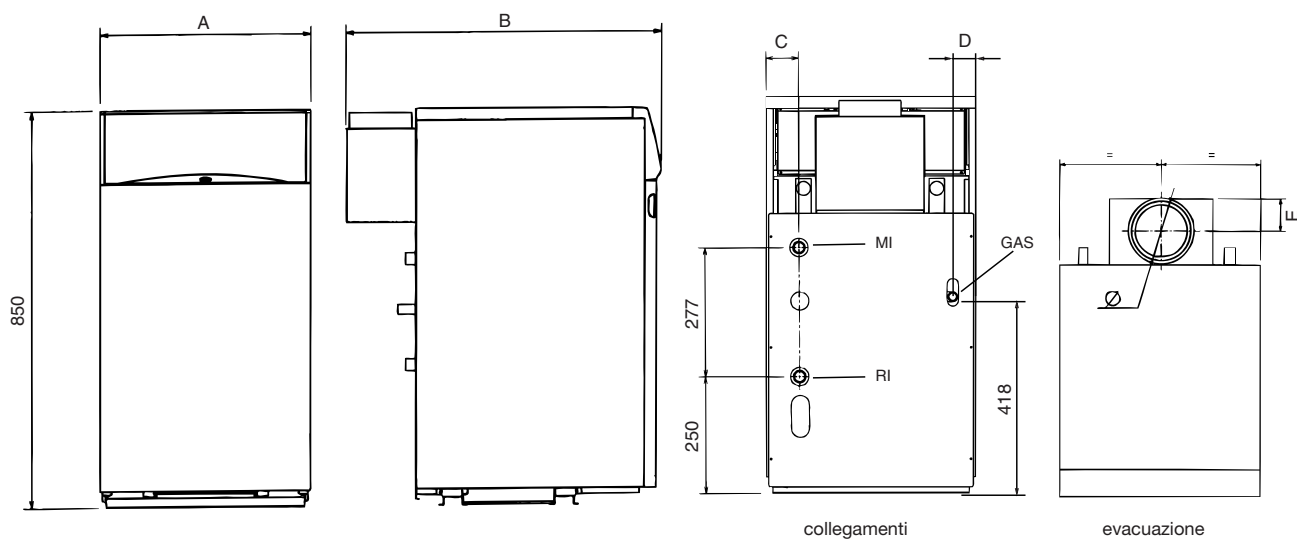
Ritorno RI 3/4" M / Mandata MI 3/4" M

Attacco bollitore: AB 3/4" M

BASAMENTO

NOVELLA

Novella 24/31/45 R.A.I.

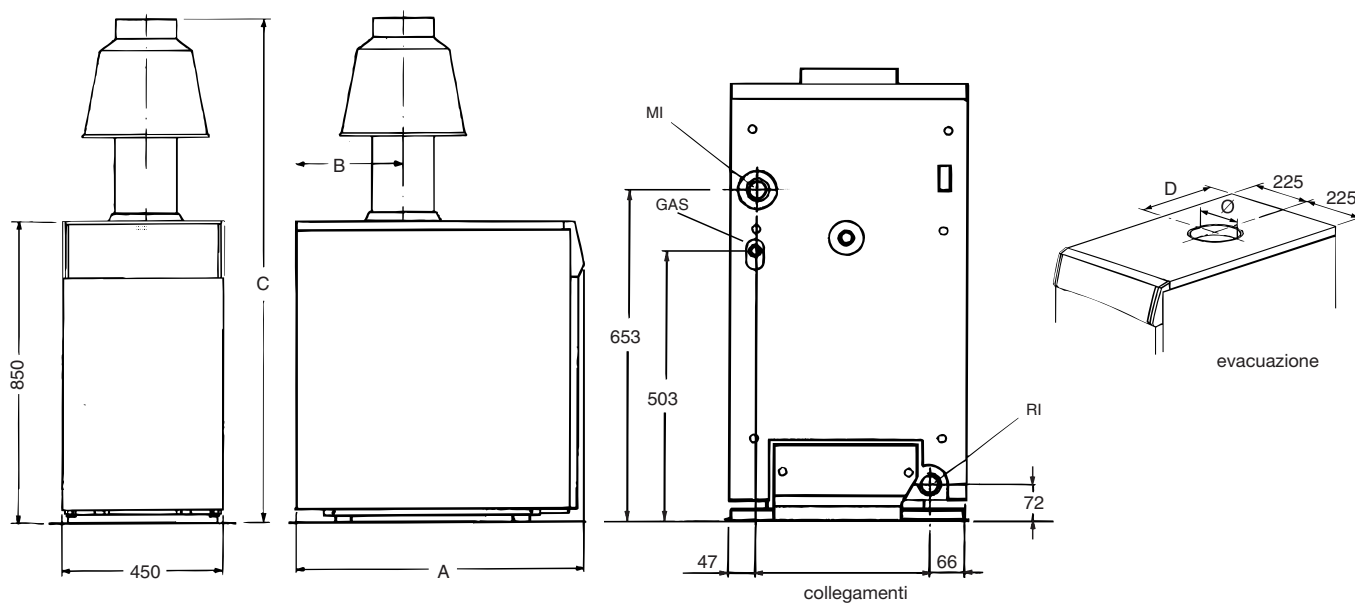


	A	B	C	D	E	Ø
24 RAI	450	675	64	50	72	132 mm
31 RAI	450	675	28	28	77	142 mm
45 RAI	600	720	28	36	97	182 mm

Legenda:

Ritorno RI 3/4" M / Mandata MI 3/4" M

Novella 55/64/71 R.A.I.



	A	B	C	D	Ø
55 RAI	712	260	1475	260	182 mm
64 RAI	795	302	1475	302	182 mm
71 RAI	878	342	1700	342	202 mm

Legenda:

Ritorno RI 1" 1/4 F / Mandata MI 1" 1/4 F

Dati tecnici

CARATTERISTICHE E MODELLI DISPONIBILI		Novella 24 R.A.I. PV	Novella 31 R.A.I. PV	Novella 26 R.S.I. PV	Novella 32 R.S.I. PV
Portata termica nominale	kW	26,6	34,4	28,5	34,86
	kcal/h	22880	29590	24500	29980
Potenza termica nominale	kW	24,0	31,0	25,8	31,7
	kcal/h	20640	26660	22200	27260
Potenza elettrica	W	103	103	150	150
Tensione di alimentazione/frequenza	V-Hz	230-50	230-50	230-50	230-50
Grado di protezione elettrica	IP	40	40	40	40
Rendimento a Pn max	%	90,23	90,12	90,53	90,94
Rendimento a carico ridotto (30%)	%	87,8	89	92,5	93
Perdite al camino e al mantello con bruciatore spento	%	1,65	1,37	0,36	0,51

ESERCIZIO RISCALDAMENTO

Pressione e Temperature massime	bar-°C	3-100	3-100	3-100	3-100
Campo di selezione della temperatura H ₂ O riscaldamento	°C	34÷82	34÷82	34÷82	34÷82
Capacità vaso d'espansione a membrana	l	12	12	10	10

COLLEGAMENTI

Entrata – uscita riscaldamento	∅	3/4"	3/4"	3/4"	3/4"
Entrata gas	∅	1/2"	1/2"	1/2"	1/2"

TUBI SCARICO FUMI E ASPIRAZIONE ARIA COASSIALI

Diametro	mm	-	-	60-100	60-100
Lunghezza massima (con curva da 90°)	m	-	-	4	4
Perdita per l'inserimento di una curva (90°)	m	-	-	0,8	0,8

TUBI SCARICO FUMI E ASPIRAZIONE ARIA SEPARATI

Diametro	mm	-	-	80-80	80-80
Lunghezza massima	m	-	-	23	23
Perdita per l'inserimento di una curva (90°)	m	-	-	0,8	0,8

TUBO SCARICO FUMI

Diametro	mm	130	140	-	-
----------	----	-----	-----	---	---

DIMENSIONI, PESO, GAS

Dimensioni (HxLxP)	mm	850x450x700	850x450x700	850x450x610	850x450x610
Peso	kg	108	126	150	165
Versioni gas disponibili		MTN-GPL	MTN-GPL	MTN-GPL	MTN-GPL

Legenda: R= riscaldamento; A= camera aperta; S= camera stagna; I= accensione elettronica, controllo a ionizzazione.
PV= modelli con pompa e vaso

BASAMENTO

NOVELLA

Dati tecnici

CARATTERISTICHE E MODELLI DISPONIBILI		Novella 24 R.A.I.	Novella 31 R.A.I.	Novella 45 R.A.I.	Novella 55 R.A.I.	Novella 64 R.A.I.	Novella 71 R.A.I.
Portata termica nominale	kW	26,6	34,4	50	61,0	70,5	79,0
	kcal/h	22880	29590	43000	52460	60630	67940
Potenza termica nominale	kW	24,0	31,0	45,0	55,0	63,5	71,1
	kcal/h	20640	26660	38700	47300	54600	61150
Potenza elettrica	W	15	15	15	23	23	23
Tensione di alimentazione/frequenza	V-Hz	230-50	230-50	230-50	230-50	230-50	230-50
Grado di protezione elettrica	IP	40	40	40	40	40	40
Rendimento a Pn max	%	90,23	90,12	90,00	90,20	90,10	90,00
Rendimento a carico ridotto (30%)	%	87,8	89,00	89,80	90,10	90,00	90,00
Perdite al camino e al mantello con bruciatore spento	%	1,65	1,37	1,23	1,12	1,26	1,05
ESERCIZIO RISCALDAMENTO							
Pressione e Temperature massime	bar-°C	3-100	3-100	3-100	3-100	3-100	3-100
Campo di selezione della temperatura H ₂ O riscaldamento	°C	34÷82	34÷82	34÷82	34÷82	34÷82	34÷82
COLLEGAMENTI							
Entrata – uscita riscaldamento	ø	3/4"	3/4"	3/4"	1"1/4	1"1/4"	1"1/4
Entrata gas	ø	1/2"	1/2"	1/2"	1/2"	3/4"	3/4"
TUBO SCARICO FUMI							
Diametro	mm	130	140	180	180	180	200
DIMENSIONI, PESO, GAS							
Dimensioni (HxLxP)	mm	850x450x675	850x450x675	850x600x720	850x450x712	850x450x795	850x450x878
Peso	kg	100	118	154	190	225	251
Versioni gas disponibili		MTN-GPL	MTN-GPL	MTN-GPL	MTN-GPL	MTN-GPL	MTN-GPL

Legenda: R= riscaldamento; A= camera aperta; S= camera stagna; I= accensione elettronica, controllo a ionizzazione.

CARATTERISTICHE E MODELLI DISPONIBILI		Bollitore Aquaplus	Bollitore Aquamax 130	Bollitore Aquamax 170	Bollitore Aquamax 220
Tipo bollitore		Vetrificato	Vetrificato	Vetrificato	Vetrificato
Disposizione bollitore		Verticale	Orizzontale	Orizzontale	Orizzontale
Disposizione scambiatore		Verticale	Orizzontale	Orizzontale	Orizzontale
Contenuto acqua sanitaria	litri	120	130	170	220
Contenuto acqua serpentino	litri	5,3	5,9	8,6	10,6
Superficie di scambio serpentino	m ²	1,14	0,97	1,42	1,75
Potenza massima assorbita (82 °C primario)	kW	29,8	31,5	37	43
Produzione acqua sanitaria (ΔT=35 °C)	litri/h	730	775	900	1056
Prelievo in 10' con accumulo a 48 °C (*)	litri	175	140	190	240
Prelievo in 10' con accumulo a 60 °C (*)	litri	235	240	330	410
Tempo di ripristino (ΔT=35 °C)	min	14,5	9	11	13
Pressione massima di esercizio	bar	7	6	6	6
Alimentazione elettrica	V-Hz	230-50	230-50	230-50	230-50
Potenza elettrica assorbita	W	85	85	85	85
Grado di protezione elettrica	IP	X0D (40)	40	40	40
DIMENSIONI E PESO					
Dimensioni (HxLxP)	mm	850x600x600	625x600x920	625x600x1090	625x600x1310
Peso	kg	85	96	111	126

(*) Temperatura acqua entrata 13 °C e Temperatura media di scarico a 43 °C



Specifiche tecniche e modalità del servizio
sono indicate sul depliant informativo.

Servizio Clienti 199.13.31.31 *
Assistenza Tecnica 199.12.12.12 *



Sede commerciale: Via Risorgimento 13 - 23900 Lecco - www.beretta.caldaie.com

Beretta si riserva di variare le caratteristiche e i dati riportati nel presente fascicolo in qualunque momento e senza preavviso, nell'intento di migliorare i prodotti.
Questo fascicolo pertanto non può essere considerato contratto nei confronti di terzi.

* Costo della chiamata da telefono fisso: 14,25 euro cent./min. IVA inclusa, da lunedì a venerdì dalle 08.00 alle 18.30, sabato dalle 08.00 alle 13.00.
Negli altri orari e nei giorni festivi il costo è di 5,58 euro cent./min. IVA inclusa. Da cellulare il costo è legato all'Operatore utilizzato.